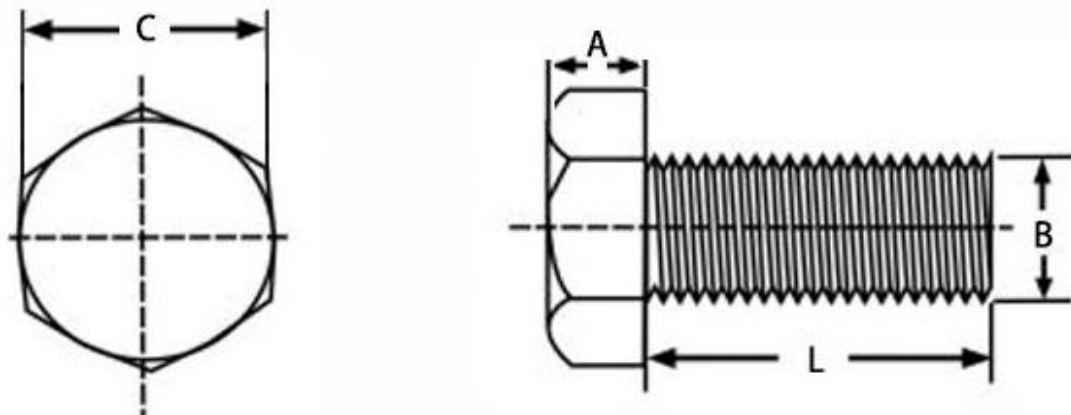


产品参数

PRODUCT PARAMETER



尺寸说明：例如：M3*10指螺纹直径为3mm，螺纹长度为10mm

公制外六角尼龙螺丝M4系列

单位：mm

型号	螺纹直径B	螺纹长度L	头部厚度A	头部直径C	螺距
M4*6	4	6	2.8	7	0.7
M4*8	4	8	2.8	7	0.7
M4*10	4	10	2.8	7	0.7
M4*12	4	12	2.8	7	0.7
M4*15	4	15	2.8	7	0.7
M4*20	4	20	2.8	7	0.7
M4*25	4	25	2.8	7	0.7
M4*30	4	30	2.8	7	0.7
M4*35	4	35	2.8	7	0.7
M4*40	4	40	2.8	7	0.7

公制外六角尼龙螺丝M5系列

单位：mm

型号	螺纹直径B	螺纹长度L	头部厚度A	头部直径C	螺距
M5*8	5	8	3.5	8	0.8
M5*10	5	10	3.5	8	0.8
M5*12	5	12	3.5	8	0.8
M5*15	5	15	3.5	8	0.8
M5*20	5	20	3.5	8	0.8
M5*25	5	25	3.5	8	0.8
M5*30	5	30	3.5	8	0.8
M5*35	5	35	3.5	8	0.8
M5*40	5	40	3.5	8	0.8
M5*50	5	50	3.5	8	0.8

公制外六角尼龙螺丝M6系列

单位：mm

型号	螺纹直径B	螺纹长度L	头部厚度A	头部直径C	螺距
M6*8	6	8	4	10	1
M6*10	6	10	4	10	1
M6*12	6	12	4	10	1
M6*15	6	15	4	10	1
M6*20	6	20	4	10	1
M6*25	6	25	4	10	1
M6*30	6	30	4	10	1
M6*35	6	35	4	10	1
M6*40	6	40	4	10	1
M6*45	6	45	4	10	1
M6*50	6	50	4	10	1

公制外六角尼龙螺丝M8系列

单位: mm

型号	螺纹直径B	螺纹长度L	头部厚度A	头部直径C	螺距
M8*10	8	10	5.5	13	1.25
M8*15	8	15	5.5	13	1.25
M8*20	8	20	5.5	13	1.25
M8*25	8	25	5.5	13	1.25
M8*30	8	30	5.5	13	1.25
M8*35	8	35	5.5	13	1.25
M8*40	8	40	5.5	13	1.25
M8*45	8	45	5.5	13	1.25
M8*50	8	50	5.5	13	1.25
M8*60	8	60	5.5	13	1.25

公制外六角尼龙螺丝M10系列

单位: mm

型号	螺纹直径B	螺纹长度L	头部厚度A	头部直径C	螺距
M10*15	10	15	6.3	15.5	1.5
M10*20	10	20	6.3	15.5	1.5
M10*25	10	25	6.3	15.5	1.5
M10*30	10	30	6.3	15.5	1.5
M10*35	10	35	6.3	15.5	1.5
M10*40	10	40	6.3	15.5	1.5
M10*50	10	50	6.3	15.5	1.5
M10*60	10	60	6.3	15.5	1.5
M10*70	10	70	6.3	15.5	1.5
M10*80	10	80	6.3	15.5	1.5
M10*90	10	90	6.3	15.5	1.5
M10*100	10	100	6.3	15.5	1.5

公制外六角尼龙螺丝M12系列

单位: mm

型号	螺纹直径B	螺纹长度L	头部厚度A	头部直径C	螺距
M12*20	12	20	7.4	18.3	1.75
M12*25	12	25	7.4	18.3	1.75
M12*30	12	30	7.4	18.3	1.75
M12*35	12	35	7.4	18.3	1.75
M12*40	12	40	7.4	18.3	1.75
M12*50	12	50	7.4	18.3	1.75